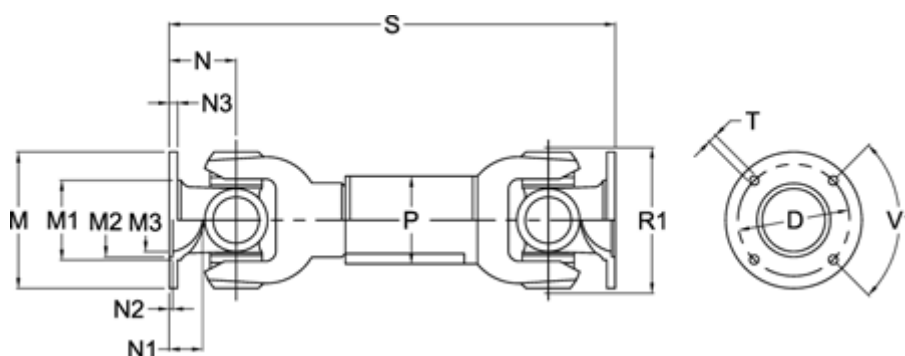


Varenummer: 071091300250040  
 Beskrivelse: Kardanaksel med udtræk 0.109.130.002  
 S=250 X=40 Flange Ø90

## Mål



Antal flangehuller	= 4	N1	= 18	Udtræk X = 40
D	= 74,5 $\pm$ 0,1	N2	= 2,5 $\pm$ 0,3	V1 grader = 90
Flangediameter M	= 90	N3	= 6	
M1	= 56	P	= 50x2	
M2	= 47	R1	= 86	
M3	= 39	S min.	= 250	
Maks. bøjningvinkel grader	= 20	Spline dim. DIN 5480	= 32x2x14	
N	= 42	T	= 8 B12	